



M Ó V E L

**MANUAL**

**BUFÊ**

## **PRODUTO**

4 pernas + 1 caixa com ou sem gaveta + 16 a 20 parafusos Phillips.

## **EMBALAGEM**

1 ou 2 caixas de madeira tipo container contendo as peças envolvidas com manta de polietileno.

Na cidade de São Paulo o móvel será entregue e montado no local.

## **MATERIAIS**

- Madeira maciça e/ou compensado de madeira natural Freijó ou Jequitibá.
- MDF somente para pintura acetinada ou brilhante.

## **ACABAMENTOS**

- Verniz PU Acetinado para madeiras naturais.
- Pintura em Laca Especial para compensado em madeira natural (aparecem levemente os veios da madeira).
- Pintura em Laca Brilhante, Acetinada ou Fosca para MDF.

## **LIMPEZA**

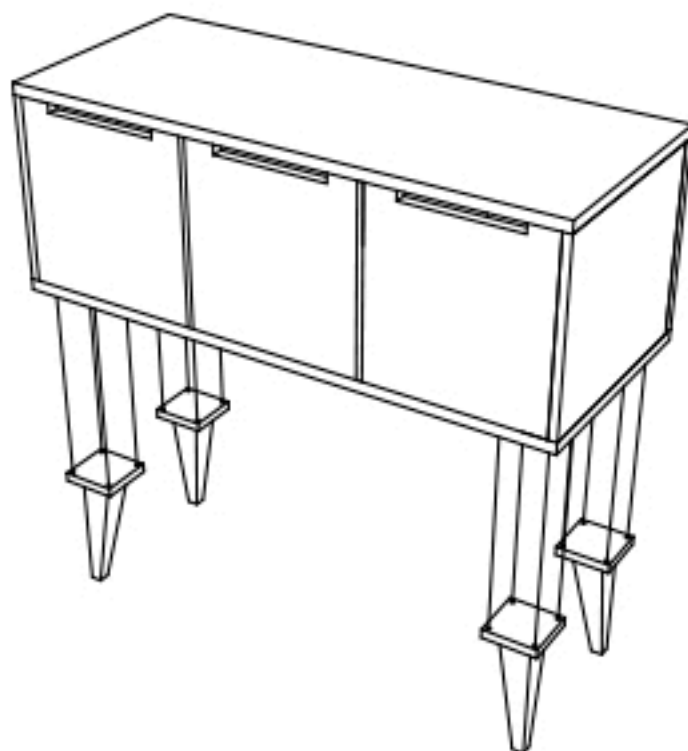
Usar apenas pano macio ou de microfibra seco ou úmido. Se necessário, usar sabão neutro com água. Não utilizar nenhum outro produto de limpeza.

## **CUIDADOS**

Recomendamos não arrastar os móveis.

## **GARANTIA**

Oferecemos a garantia de nossos produtos no período de 06 (seis) meses a partir da data de entrega, desde que seja seguido o manual de conservação do produto corretamente.



## MONTAGEM

Você precisará de 1 Chave Phillips ou Parafusadeira.

**1º- Abrir a caixa:** Desparafuse com a chave Phillips as tampas indicadas. Retire as peças e com cuidado descole a fita adesiva das mantas.

**2º- Preparar o local de montagem:** Forre o chão com edredom, cobertor ou manta de polietileno e coloque a caixa ou tampo de ponta cabeça.

**3º- Montar:** Os pés terão numeração que corresponde a cada lado da caixa ou tampo. Com a chave Phillips, parafuse bem firme os locais marcados apertando até o final.

**4º- Desvirar o móvel:** Desvire o móvel com ajuda de duas ou quatro pessoas, sem apoiar em nenhum dos lados dos pés, coloque o móvel com os quatro pés no chão ao mesmo tempo.

**5º - Transportar para outro local:** Sempre carregar o móvel com a ajuda de duas ou mais pessoas. Não arraste o seu móvel para ele se tornar mais durável.

**6º - Mudança:** Caso mude de casa, desparafuse as pernas antes de colocar no caminhão da mudança. Não transporte o móvel montado pois poderá danificar as pernas.



Acesse a **Move Móvel** com seu Smartphone

 (11) 3667-0648  (11) 99394-6153

 @movemovel

 contato@movemovel.com.br

[www.movemovel.com.br](http://www.movemovel.com.br)