

MÓVÉL

M Ó V É L

MANUAL
CAMA COM BICAMA

PRODUTO

2 estruturas de madeira maciça fechadas com compensado e com pés + parafusos Phillips.

Obs: Cama + Bicama.

EMBALAGEM

2 caixas de madeira tipo container contendo as peças envolvidas com manta de polietileno.

MATERIAIS

- Madeira maciça e compensado de madeira natural Freijó ou Jequitibá.

ACABAMENTOS

- Verniz PU Acetinado para madeiras naturais.

- Pintura em Laca Especial para madeira maciça e compensado de madeira natural (aparecem levemente os veios da madeira).

LIMPEZA

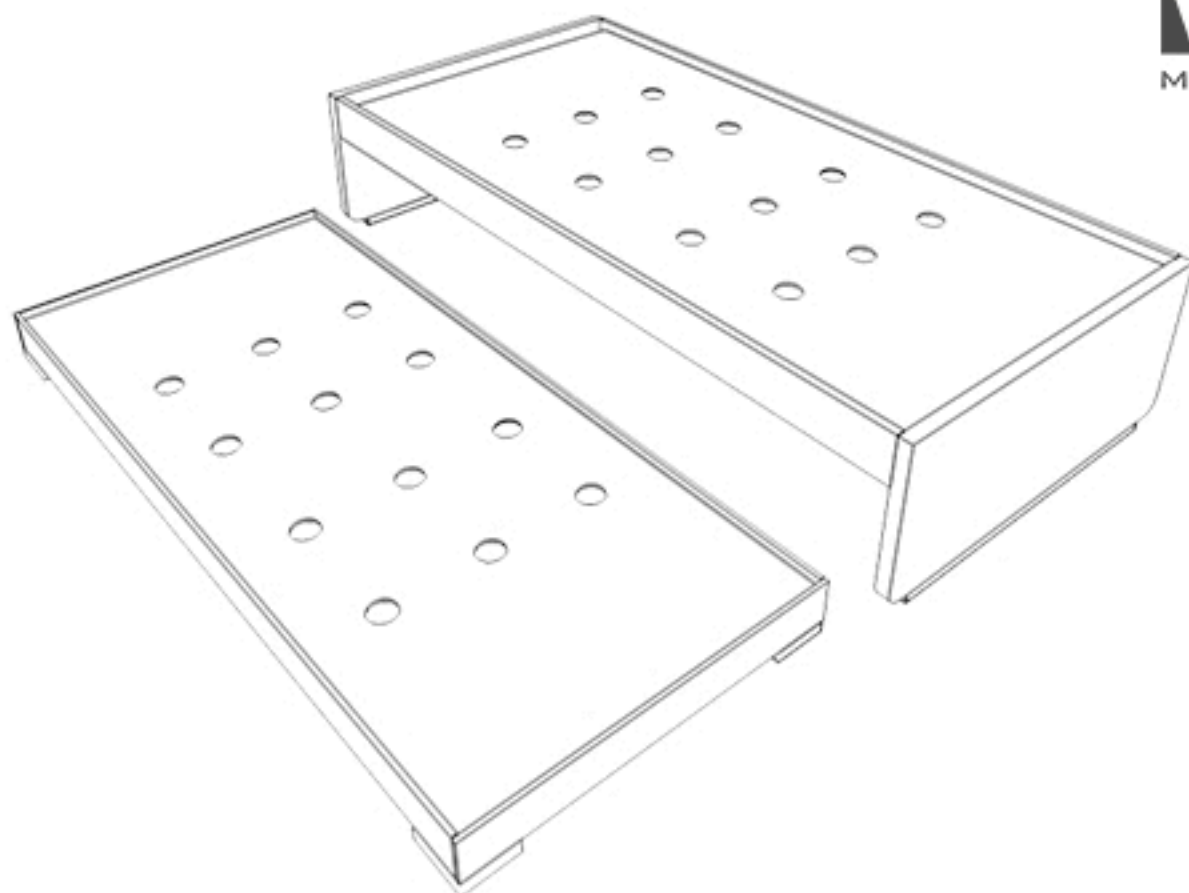
Usar apenas pano macio ou de microfibra seco ou úmido. Se necessário, usar sabão neutro com água. Não utilizar nenhum outro produto de limpeza.

CUIDADOS

Recomendamos não arrastar os móveis.

GARANTIA

Oferecemos a garantia de nossos produtos no período de 06 (seis) meses a partir da data de entrega, desde que seja seguido o manual de conservação do produto corretamente.



MONTAGEM

Você precisará de 1 Chave Phillips ou Parafusadeira.

1°- Abrir a caixa: Desparafuse com a chave Phillips as tampas indicadas. Retire as peças e com cuidado descole a fita adesiva das mantas.

2°- Montar: Colocar a estrutura da cama com pés no chão e encaixar a bicama embaixo dela. A bicama possui pés Zen com carpetes embaixo para deslizar facilmente.

3° - Mudança: Em caso de mudança, embale bem a cama e a bicama para evitar riscos e danos ao seu móvel. No local definido apertar bem os parafusos para garantir a estabilidade da cama.



Acesse a **Move Móvel** com seu Smartphone

 (11) 3667-0648  (11) 99394-6153

 @movemovel

 contato@movemovel.com.br

www.movemovel.com.br