

MÓVÉL

M Ó V É L

MANUAL
CAMA DE CASAL

PRODUTO

2 estruturas de estrado com pés + 2 laterais da cama + 1 cabeceira + 2 compensados para cobrir os estrados + parafusos Phillips.

EMBALAGEM

2 a 3 caixas de madeira tipo container contendo as peças envolvidas com manta de polietileno.

MATERIAIS

- Madeira maciça e compensado de madeira natural Freijó ou Jequitibá.

ACABAMENTOS

- Verniz PU Acetinado para madeiras naturais.
- Pintura em Laca Especial para madeira maciça e compensado de madeira natural (aparecem levemente os veios da madeira).

LIMPEZA

Usar apenas pano macio ou de microfibra seco ou úmido. Se necessário, usar sabão neutro com água. Não utilizar nenhum outro produto de limpeza.

CUIDADOS

Recomendamos não arrastar os móveis.

GARANTIA

Oferecemos a garantia de nossos produtos no período de 06 (seis) meses a partir da data de entrega, desde que seja seguido o manual de conservação do produto corretamente.

MONTAGEM

Você precisará de 1 Chave Phillips ou Parafusadeira + 3 a 4 pessoas.

1° - Abrir a caixa: Desparafuse com a chave Phillips as tampas indicadas. Retire as peças e com cuidado descole a fita adesiva das mantas.

2° - Preparar o local de montagem: Defina o local onde ficará a cama e comece a montagem.

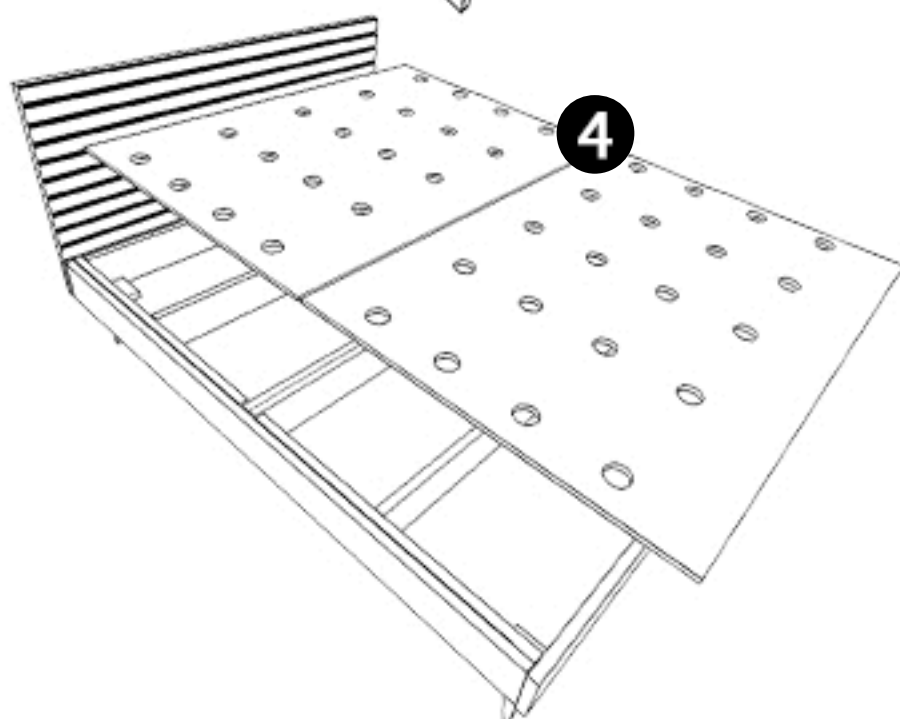
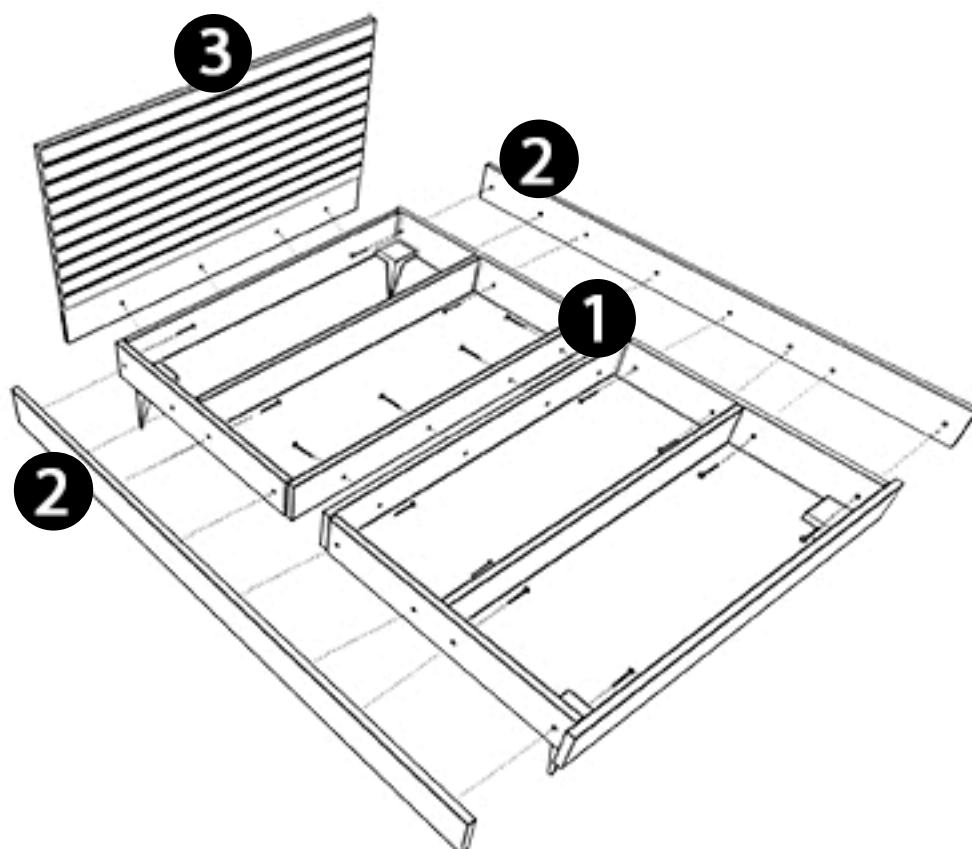
3° - Montar a Estrutura do Estrado: Unir as 2 estruturas do estrado com parafusos nos locais marcados. As estruturas já estarão com os pés.

4° - Montar as 2 Laterais da Cama: As laterais possuem pontos com marcações indicando onde parafusar na estrutura do estrado. Parafuse-as de dentro para fora, apoiando com as mãos no alinhamento inferior da estrutura. A lateral frontal já estará parafusada.

5° - Cabeceira: Alinhe a cabeceira na estrutura inferior do estrado. Apoiando com as mãos, parafuse de fora para dentro nos locais marcados.

6° - Compensados Furados: Coloque sobre a estrutura montada e parafuse nos locais marcados.

7° - Mudança: Em caso de mudança, comece desparafusando os compensados, cabeceira, laterais e estrados. Aconselhamos que a desmontagem e montagem seja feita com 3 a 4 pessoas. Tenha cuidado pois a cama em madeira maciça é muito pesada.



- 1** ESTRUTURA DE ESTRADO COM PÉS
- 2** LATERAL DA CAMA
- 3** CABECEIRA
- 4** COMPENSADOS FURADOS PARA COBRIR OS ESTRADOS



Acesse a **Move Móvel** com seu Smartphone

 (11) 3667-0648  (11) 99394-6153

 @movemovel

 contato@movemovel.com.br

www.movemovel.com.br