



**MÖVEL**

**MANUAL**

**RACK**

**PRODUTO**

2 caixas + 1 tábua maciça + 2 portas + ferragens para a porta (2 guias e 4 carrinhos) + parafusos Phillips.

**EMBALAGEM**

3 caixas de madeira tipo container contendo as peças envolvidas com manta de polietileno.

Na cidade de São Paulo o móvel será entregue e montado no local.

**MATERIAIS**

- Madeira maciça e/ou compensado de madeira natural Freijó ou Jequitibá.

**ACABAMENTOS**

- Verniz PU Fosco para madeiras naturais.
- Pintura em Laca Especial para compensado em madeira natural (aparecem levemente os veios da madeira).

**LIMPEZA**

Usar apenas pano macio ou de microfibra seco ou úmido. Se necessário, usar sabão neutro com água. Não utilizar nenhum outro produto de limpeza.

**CUIDADOS**

Recomendamos não arrastar os móveis.

**GARANTIA**

Oferecemos a garantia de nossos produtos no período de 06 (seis) meses a partir da data de entrega, desde que seja seguido o manual de conservação do produto corretamente.

## **MONTAGEM**

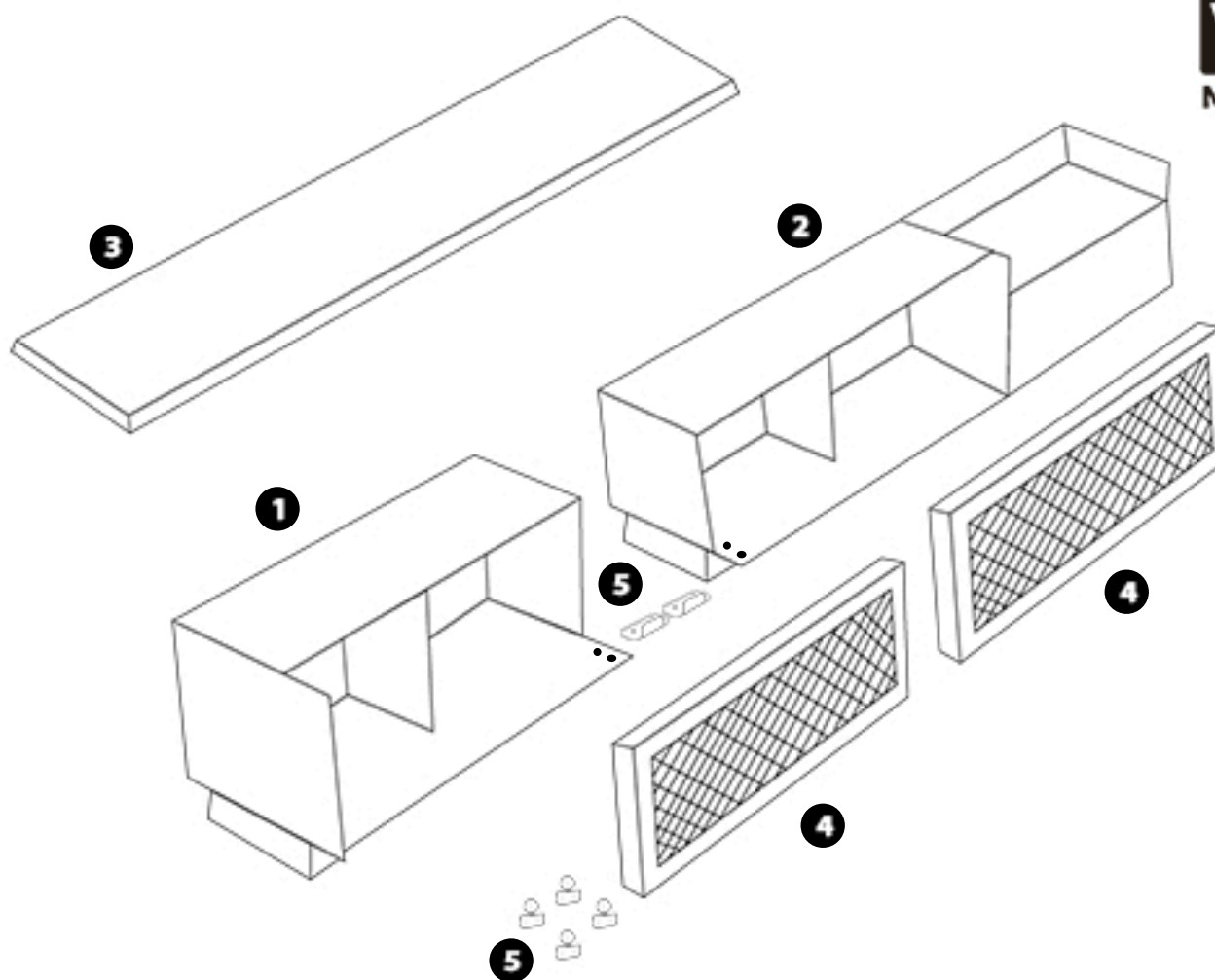
Você precisará de 1 Chave Phillips ou Parafusadeira.

**1°** - : Unir com parafusos indicados as peças 1 e 2.

**2°** - : Colocar a peça 3 sobre a 1 e a 2 e fixar a tábua maciça por baixo, seguindo o indicado.

**3°** - : Colocar a guia das portas na base que liga as duas peças sendo no local marcado. A parte alta da guia fica externa.

**4°** - : Para encaixar os carrinhos nas portas é muito simples: encaixar no vão e dar um click que trava. Depois encaixar o carrinho da porta interna no trilho superior, e na guia da parte inferior. Depois seguir o mesmo procedimento para a outra porta.



## PEÇAS

- 1** CAIXA + BASE + 1 PRATELEIRA
- 2** CAIXA + BASE + 1 PRATELEIRA
- 3** TÁBUA MADEIRA MACIÇA + TRILHOS EMBUTIDOS
- 4** PORTAS DE PALHINHAS TELINHA
- 5** FERRAGENS DAS PORTAS: 2 GUIAS E 4 CARRINHOS



Acesse a **Move Móvel** com seu Smartphone

 (11) 99394-6153

 @movemovel

 contato@movemovel.com.br

[www.movemovel.com.br](http://www.movemovel.com.br)